

myntstudier

Mynttidskriften på Internet

Nr 2004:3 - juni

www.numismatiskaforkningsgruppen.su.se

Valsverkspräglingen i Västerås 1574-75

Yngve Almer och Ingemar Carlsson (†)

Förord

Många av Europas regenter under 1500-talet led av ständigt penningbrist. Stora summor krävdes till hovhållning och förvaltning, men främst till de militära utgifterna. Så var läget för kejsaren i Wien, liksom för kungen i det avlägsna Sverige. För alla gällde det att få fram mynt i tillräcklig mängd och till lägsta möjliga kostnad. Vinsten vid myntningen var en viktig inkomstkälla.

Valsverkspräglingen i Europa

Alltsedan de första mynten präglades i Mindre Asien omkring år 600 f.Kr. och fram till 1500-talets första hälft hade allt arbete i myntverkstäderna utförts för hand. Under 1400-talet började man använda valsverk för bearbetning av metaller, och sådana infördes med tiden även vid myntverken för utvalsning av de plåtar, varur myntplattarna stansades. Dessa plåtar hade ursprungligen hamrats ut till erforderlig tjocklek.

Den ursprungliga tekniken vid myntning var hammarprägling. En överstamp med ingraverad myntbild pressades genom ett eller flera hammarslag mot myntämnet, som vid mynt med tvåsidig prägel låg på en graverad understamp. Sedan man börjat använda valsverk vid mynttillverkningen, kom någon på tanken att präglingen i stället kunde utföras med graverade valsar. Denna metod nämns omkring år 1550, och försöken tycks först ha gjorts i staden Augsburg. Åtskilliga personer försökte sedermera införa den på olika håll i Europa, men



Redaktionellt

Myntstudier utges av Numismatiska Forskningsgruppen (Gunnar Ekströms professor i numismatik och penninghistoria) vid Stockholms Universitet. Ansvarig utgivare är Kenneth Jonsson. Artiklarna kommer enbart att behandla mynt och därmed relaterad information, d.v.s. inte medaljer, sedlar och polletter.

Distribution sker endast i detta elektroniska format (PDF), som alla intresserade själva kan skriva ut på papper. För att skriva ut den laddar man ner filen till sin egen dator. För utskrift krävs Adobe Reader som går att ladda ner gratis från Adobes hemsida: www.adobe.com

Skriv lämpligen ut uppslag som börjar med udda sidor först och vänd därefter sidorna och skriv ut jämna sidor. Efter vikning har man tidskriften i A5-format. Bilderna blir bäst om man använder en laserskrivare med 1200 punkters upplösning per tum. Äldre nummer kan hämtas från hemsidan (se ovan).

Antalet nr per år varierar. När insända manuskript fyller ut ett nytt nr läggs det ut på hemsidan.

Artiklar kan skickas med e-post till: kenneth.jonsson@ark.su.se eller på diskett till Kenneth Jonsson, Numismatiska Forskningsgruppen, Stockholms Universitet, 106 91 Stockholm. Bilder kan skickas i elektroniskt format (TIFF eller JPEG) eller per post som vi scannar in.

deras verksamhet blev i regel kortvarig och utan större resultat. Det var först i Tyrolen vid slutet av 1560-talet, som man efter långvariga försök lyckades få den användbar i praktiken. Vi återger här ett sammandrag av händelseförloppet, baserat på Moser och Tursky 1977.

En guldsmed från Augsburg, Marx Schwab, installerade 1551 en maskin för valsverksprägling i Paris. Den användes för mynt fram till år 1556 men vann ingen större framgång, och man övergick sedermera helt till hammarprägling. Myntmästaren Kaspar Seller från Augsburg erbjöd sina tjänster åt drottningen av England omkring 1561. Han och hans medarbetare fick ställa borgen med 45.000 pund, men deras prov misslyckades. Han störtade sig då i en flod men räddades och slogs därefter i bojer i ett engelskt fängelse. En fransman försökte senare införa den nya metoden i England men hängdes år 1569 för falskmyntning. År 1563 vände sig kejsaren Ferdinand I till en krets av schweiziska uppfinnare, som sysslade med att utveckla valsverkspräglingen. Den maskin, som försöksvis levererades, fungerade dåligt, och förbindelsen med schweizarna bröts. Därefter tog man kontakt med en annan schweizare, Rudolf Rohrdorf. Hans maskin installerades år 1564 i hovkvarnen nära Innsbruck i Tyrolen, och här präglades en del talrar med nämnda årtal och Ferdinand I:s bild. När detta skedde, hade kejsaren avlidit. Hans son Ferdinand II hade som ärkehertig tillträtt regeringen i Tyrolen, och under dennes tid skulle valsverkspräglingens problem lösas. Från hovkvarnen överflyttades maskineriet senare till Mühlau utanför Innsbruck. Trots ihärdiga försök kunde man ännu inte få metoden att fungera väl i praktiken. Förbindelsen bröts även med Rohrdorf. Ledningen övertogs nu av Hans Vogler från Zürich, som hade tillhört den först nämnda kretsen av uppfinnare. Efter en lyckad provprägling 1566 följde ytterligare en tid av experiment, men i augusti 1567 kunde verk-

samheten i Mühlau börja officiellt. År 1571 flyttade man över till myntverket i Hall. Vogler, som 1568 lämnade sin tjänst i Tyrolen och av kejsaren fått 20 års privilegium inom det tyska riket för sin uppfinning, försökte utan framgång att få installera valsverk på olika håll och dog ruinerad år 1591.

Valsverkspräglingen i Norden

Efter denna översikt av den historiska bakgrunden skall vi nu övergå till de första kända försöken att införa valsverkspräglingen i de nordiska länderna. År 1934 utkom Carl Sahlins bok om valsverk inom den svenska metallurgiska industrien (Sahlin 1934). Sahlin skildrar här hur hertig Karl – sedermera Karl IX – lät installera vårt lands första valsverk för järnförädling (i Nyköping 1597). I kapitel III (Valsverk, skärverk och tryckverk för mynttillverkning) berättar han bl.a. om valsverkspräglingen av kopparmynt i vårt land, påbörjad 1625. Inledningsvis berättar han om den ovannämnda verksamheten i Tyrolen och avbildar på s. 50-51 ett par bevarade valsar därifrån (för halv guldentaler 1566, även avbildade hos Moser och Tursky 1977, s.127). Han nämner även att ett ”möntryckeverk” installerades i Danmark år 1582 av den tyske myntmästaren Mattheus Urban. Enligt uppgift av numismatikern T.G. Appelgren, lämnad till Sahlin, är en del av Fredrik II:s mynt valsverkspräglade, bl.a. mark och åttaskilling av år 1583.¹

Vidare berättar Sahlin om hertig Karls daler och markmynt av 1586-87 (SM 5-9). T.G. Appelgren ansåg dem vara valsverkspräglade och utförda av myntmästaren Sebastian Schoras. Att så även är fallet visar Birgitta Odén (Odén 1963).² Schoras tycks därefter ha arbetat för Johan III från 1588. I ett brev till hertig Karl av år 1590 meddelar han, att han hade tre myntvalsverk under arbete samt därtill yrkeskunnig personal, och han anhåller om bidrag med pengar för att kunna fortsätta sin verksamhet. Han tycks inte ha fått något understöd av hertigen och läm-

nade Sverige samma år. I det nämnda brevet använder Schoras benämningen ”Muntz-truckerej”. Sahlén skriver:

”Enligt vad här nedan skall meddelas kallas emellertid våra äldsta präglingsvalsverk för kopparmynt *tryckverk*, ett ord som är så nära likt det av Schoras använda, att de båda böra kunna anses såsom sannolikt betecknande identiska föremål.”

Tidigare forskning om myntverket i Västerås
Benämningen ”tryckverk” kommer att ha en viss betydelse i vår fortsatta framställning. En recension av Sahléns bok, författades av dåvarande amanuensen vid Kungl. Myntkabinetet Nils Ludvig Rasmusson (Rasmusson 1935). Rasmusson skriver med syftning på Sahléns uppgifter om Schoras:

”Denna framställning kan emellertid på några punkter kompletteras. Redan 1573 hade en annan utländsk lycksökare varit här i samma ärende som Schoras. Härtill hänförs sig ett par förut missförstådda men av Isak Collijn i en uppsats (Collijn 1930), riktigt tolkade räntekammaruppgifter, vilka Collijn supplerat med andra arkivaliska källor. Hintze, som Collijn normaliserar namnet (formerna Hynntz, Hintze, Hijntz, Hijntz förekomma), uppbar under året 1575 i en rad av poster 135 daler och 260 mark. Två gånger kallas han i räkenskaperna mynthmester. Oftast nämnes han emellertid ”trychiare” eller ”trycher”.”

Henrik Schück hade tidigare antagit att Hintze hade varit boktryckare och utfört tryckningen av Johan III:s liturgi 1576. Collijn skriver härom:

”Jag anför här nedan de poster ur räntekammarböckerna 1575 – Mats Bengtssons Opbörd 1575 och ett Quitencie Register på penningar som ähr Wthgiffin pro anno 1575-, som av Schück framdragits och på vilka han stöder sin teori.

Mats Bengtssons Opbörd 1575 (bland Räntekammarböckerna för detta år).

Samme dagh (2 aprilis) Mattias Hijntz till förstreckning på szinn bezoldhningh

Halffmarche..... 25 daler

Samme dagh (28 aprilis ao 75) Mattijas Hijntz trychiare på szinn bestellningh

Runstycker 80 mark

Samme dagh (4 Junij) Mattias Trychiare i förstreckningh på szinn bestellningh

nýt mynth..... 20 daler

Then 13 augustij Mattias trycher

nýt mynth..... 10 daler

I huvudsak samma poster återfinnas i:

Quitencie Register påå penningar som Ähr Wthgiffin pro anno 1575 (bland Räntekammarböckerna för detta år).

Datum thenn 2 martij anno 75 ähr leffererett Matys Hynntz

Penningar 25 daler

Then 28 Aprilis ähr leffuerereth Matias Hynntz

Penningar 80 mark

Then 4 junij anno etc. 75 ähr leffuerereth till Matija trychare på minn(?) besoldningh och quittens

Penningar 20 daler

Till Mattias trycker opå förstreckningh Datum 13 augusti Anno etc. 75

Daler 10 str

Såsom av dessa poster framgår, kallas han här än Mattias Hijntz, än Mattijas Hijntz trychiare, än blott Mattias trycher. Dessa notiser kunna emellertid utfyllas med följande, vilka förekomma i samma räkenskaper, som hittills förbisett:

Mats Bengtssons Opbörd 1575

Thenn 2 Martij Mattias Hintzenn mynthmester till förstreckning på szeth arbethe

Runstyker 100 mark

Quitencie Register 1575

*Datum thenn 2 marcij anno etc. 75 ähr
leffuerett Matis mynttemestare*

Pennigher 25 daler

Av dessa sist anförda poster framgår, att Mattias Hynntz eller som han här troligen riktigare skrives Hintze till sitt yrke var myntmästare. Yrkestermen *tryckare* torde i detta sammanhang icke hava avseende på boktryckaryrket. Visserligen är benämningen "bochatrychiare" belagd i Stockholms stads tänkebok den 21 mars 1495, men under 1500-talet kallas en boktryckare utan undantag för prentare, liksom tryckeriet kallas prentet. Här torde termen tryckare säkerligen avse en vid myntet anställd person, en som präglar, stämplar mynt. Enligt benäget meddelande från redaktionen för Svenska Akademiens Ordbok äro *drukken och drukker* sparsamt belagda från äldre nyholländska "in toepassing op het slaan van munten of penningen". Även i äldre tyska förekommer druckwerk närmast om pressning av mynt. Stadsarkivarien B. Boëthius har även belagt ordet tryckare i förbindelsen *harnesstryckare*, vilket har avseende på metoden att trycka (pressa) och banka smidda plåtar till harnesk. I detta sammanhang bör även nämnas, att jag i myntmästarens i Stockholm räkenskaper just för år 1575 funnit en post:

Trychere penger..... 64 lödig mark

Föreståndare för myntet denna tid i Stockholm var mästare Gilius, vars räkenskaper börja i november 1574. Han hade efterträtt Hans Höijer, som 1567 13/1 nämnes konungens myntmästare och ägde ett stenhus vid Svartmangatan. Samme Höijer erhöll 1576 10/1 fullmakt att proba guld och silver, som förarbetats i Stockholm och andra städer. Mäster Gilius nämnes vidare 1576 20/9 i ett brev om myntarlönen. Mattias Hinze har således

icke varit myntmästare i Stockholm, och jag har i de bevarade räkenskaperna från myntet i Stockholm denna tid icke kunnat återfinna hans namn. Däremot finns en notis hos Grau i hans "Westmanlands beskrifning", s.174, noten, enligt vilken framgår, att en Matheus Hinzen åtagit sig att driva myntverket i Västerås, varom fogden här Nils Ingesson den 22 okt. 1573 fick befallning. Källan till denna notis är uppenbarligen att söka i Riksregistraturet för år 1573, fol. 284, där en kungl. Skrivelse daterad Svartsjö 1573 22/10 "vm thet nye mynt som skall anrättas vdi Westeråhrs" finns intagen, riktad till konung Johans kamrerare Olof Knutsson, vilken år 1577 blev högste befallningsman över rikets bergverk. Då denna skrivelse innehåller de enda upplysningar jag kunnat finna om Mattias Hinze anför jag den här nedan:

Vii kunne tigh Oloff Knutzon icke forholle att såsom tigh tillförenne wäl wetterligit är vm then myntmester benempd Matteus Hinsze, som nu nyligen er ankommit her i Rikett, huilken weet foregiffue ett nytt sett vm mijntedt, Synnerligen huad smått mynt är belangendes, Så haffue wii nu få latidt affhandle med honum, att han med thet förste skall ställe sådannt i werkedt Och effter wii wele att ther till skall bliffue oprättet een werkstadh i Westeråhrs Derfore haffue wii för gott annsedt såsom och wår wilie och befalning är, att tu med thet förste skall begiffue tigh till forde Westeråhrs och så bestellet, att samme myntmestere motte med thet förste med alle nödtorfter bliffue befordret, så att han med thet snarste kunne komme till att ställe sådannt i wärkedt, på thet wii kunne fornimme huru vm hans foregiffuende ware kan. Ther han och begærede eller fordrede på någon forstreckning, dhå mhå tu sådannt late honum bekomme. Och på thet att han reste förre och bättre motte befordret bliffue, haffue wii latidt wår Befalningzman på Westeråhrs latidt tillschriffue och befale, att han vten

all geenseyelse med alle nödtorffter skall befordre honom effter thenn beskeed, som tu honom på wåre wågne giffuennedes warder, Ther tu mhå wette tigh effter rätte, och he[r]wdinnen icke någon försumelse företagenndes wten in ändeligen så lagendes, att han oförsumeligen motte komme till arbetis, så frampt tu wilt göre thett osz är behageligitt. Datum

Härefter följer i Riksregistraturet den nyss nämnda befallningen till Nils Ingesson i Västerås "att han förfordrer samme mijntmestere", även denna daterad Svartsjö den 22 okt. 1573. Samma befallning "att förfordre thenn myntmester som är i Westeråhrs att han motte komme till arbetis" upprepas den 11 nov. 1573 till Peer Lyderson (Riksreg. Fol. 266). "Befordringen" synes emellertid hava gått helt långsamt, och det nya myntverket i Västerås torde aldrig hava kommit till stånd."

Collijn meddelar senare ytterligare några uppgifter av mycket stort intresse (Collijn 1939):

"Jag har nyligen vid forskningar i Räntekammarböckerna funnit ytterligare några poster, som röra Matthias Hynntz och som definitivt lösa beteckningen tryckare i detta sammanhang, samtidigt som vi erhålla nya upplysningar om honom och en hans kollega. I Eschill Jönssons Regenschapp for Konungl. Mttz: Rentecammer pro Anno 1573 finnes för den 24 november följande viktiga anteckning:

*Mathias Heintz och Bartholomeus Vickloff
haffue bekommidh på sinn Arbitzlönn för
the wärch the göra thill peninge trychning
Datum 25 ocktobris och 24 nouembris 73
penningar 800 mark*

"Penninge trychning" måste här betyda myntslagning och en "trychare" i detta samband en person, som präglar eller slår mynt. Det måste härför anses fullständigt uteslutet, att Matthias Hynntz varit boktryckare. Även de båda kvitton, som Hynntz utfärdat

på de uppburna penningarna finnas i avskrift bevarade i ett Quitencie-Register för år 1573. Jag avtrycker dem här:

*Ich Matheus Heintz vnd Bartholomeus
Vichboltt Beida Borgare zu Kinsberg Im
landte zu prijdzen Bekennen hir mith
deszen vnser Eignem handschrifft das wir
van den herren Rentmeister Eskill Jenns-
zon all hier zu Stochholm Empfangen ha-
ben auff vnser verch 600 mark suedsch. Dar
van wir vnser mitquitencie follen, zu
Orkundt haben wir vnsh mit eghen hande
vnterschrieben.*

Datum Stocholm 25 October aq 73.

Matz Hinns

*Ich Mats Hindz Bekenne mit dusser meiner
handschrifft das ich van der hern Oloff
Knuthsson Emptfangen habe 200 mark
Suedsch auff meinen förstrechung. Zu mer
ehr secherheit der varheit habe ich meine
pitzir (sigill, förf. anm.) her vnder gedrucktt.
Datum 24 decemb. Aq 73.*

Av dessa kvitton framgår, att Mathias Hynntz (Heintz, Hinns, Hindz) haft en kollega i sällskap till Sverige vid namn Bartholomeus Vickbolt och båda voro borgare i Kinsberg (väl Köningsberg) i Preussen. Att de redan år 1573 varit verksamma i Sverige stämmer med den ovan anförda skrivelsen i Riksregistraturet av den 22 okt. 1573 rörande Hinntz' befattning med myntet i Västerås."

Till sist ännu ett citat ur Rasmussons re-
cension (Rasmusson 1935):

"Skulle man vilja betrakta några Johan III:s mynt från denna tid som härrörande från Hintzes verksamhet, borde man nog närmast stanna inför 1574 års 2-ören med deras likvända åt- och fränsidor samt enhetliga teknik."

Myntmaterialet

Efter denna genomgång av tidigare forsk-

ning, vill vi först meddela några uppgifter om de båda mynttyper som präglades i Västerås. Längre fram kommer vi att ytterligare behandla Hintzes verksamhet i Västerås.

Tvåöret 1574

Att Rasmusson – som så ofta annars – hade rätt i sin förmodan beträffande 1574 års tvåöre, torde vara ställt utom allt tvivel. År 1969 anträffades ett stort fynd av mynt, huvudsakligen från 1500-talets senare del, under schaktningsarbeten vid Karolinska sjukhuset, Solna (KMK inv. nr 100 042. Se Westermarck 1976). Av Johan III:s tvåören innehöll det inte mindre än 3.591 exemplar, varav 22 från år 1574. Vi har haft tillfälle att undersöka de senare. Enligt Levins beskrivning över Johan III:s mynt (Levin 1887) finns två varianter av nämnda tvåöre:

Nr 375 med omskrift DEVS·PROTECTOR·NOSTR) (·MONETA·NOVA·STOCKHOLM· [Gud vår beskyddare) (Nytt mynt från Stockholm].

Nr 376 med omskrift DEVS·PROTECTOR·NOSTR osv.

Av de 22 exemplaren från 1574 är 18 av varianten Levin 375 och 4 av Levin 376.

De svenska hammarpräglade mynten från 1500-talet och föregående århundraden har som bekant oregelbunden stämpelställning. Präglaren höll överstampen lös i handen, och slumpen fick avgöra i vilket läge den kom i förhållande till understampen. Vid valsverkspräglning måste helt naturligt de på valsarna graverade myntbilderna alltid komma i ett bestämt läge i förhållande till varandra. Åtsidans och frånsidans mittaxlar måste bli parallella. Vanligast är likvänd stämpelställning. Den ena sidans huvudmotiv – vapen, initialer, porträtt e.d. – har sin överdel mitt över motsvarande myntbilds överdel på myntets andra sida och sin bas mitt över basen på den andra sidans myntbild. Stun-

dom kan även motvänd stämpelställning förekomma. Den ena sidans huvudmotiv har då sin överdel mitt över basen på den andra sidans huvudmotiv. Teoretiskt kan man givetvis tänka sig en regelbunden stämpelställning med de båda sidornas myntbilder vridna 90° i förhållande till varandra.



Fig. 1. Gustav II Adolf, Säter; 1 öre 1627. Kantex. Privat ägo. Foto: B. Ahlström Mynthandel AB.

Alla de 22 exemplaren i fyndet från Karolinska sjukhuset har exakt likvänd stämpelställning, liksom de ca 10 exemplaren i KMK:s systematiska samling.

Ett annat kännetecken på valsverkspräglade mynt är förekomsten av kantexemplar. Sådana är vanliga bland våra kopparmynt



Fig. 2. Johan III, Västerås, 2 öre 1574. Kantex. som visar tenens båda sidor. Ingår i skatt från Karolinska sjukhuset, Solna, KMK 100042. Foto: KMK.



Fig. 3. Ten med avtryck av tre ex. av Johan III, Västerås, 1 öre 1575. KMK 100465. Foto: Kenneth Jonsson.

från 1600-talet (se fig. 1). Kantexemplar uppkommer då tenen går något snett på valsbanan, så att delar av de på valsens graverade myntbilderna kommer utanför tenens kant. Mynten stansades ut efter präglingen, och då man alltid försökte anpassa utstansningen efter myntbildens yttre kontur,



Fig. 4. Johan III, Västerås, 2 öre 1574. Nedtill på åtsidan syns yttre pärtringen från nästa mynt på tenen. Ingår i skatt från Karolinska sjukhuset, Solna, KMK 100042. Foto: KMK.

kan man på sådana exemplar alltså se tenens ytterkant, medan en bit av myntbilden fattas. Av fyndets 22 exemplar var inte mindre än 15 kantexemplar. På fig. 2 avbildas ett av dessa. Man ser här delar av tenens *båda* sidor. Den ände som fördes in mellan valsarna, spetsades tydligen något (jämför tenen på fig. 3), och detta mynt har troligen varit det näst yttersta på en sådan spetsad ände. Också myntet på fig. 4 har en intressant detalj, som är bevis på valsverksprägling. Man ser på båda sidorna en liten del av den yttre pärtringen på närmaste myntbild. Tydligt har myntbilderna varit graverade kant i kant på valsens. Samma är förhållandet på ovan nämnda valsar från Hall, som avbildades hos Sahlén. Dessa valsar graverades innan man hade experimenterat färdigt på Hall. En sådan placering av myntbilderna måste ha visat sig opraktisk. Om valsarna försköts en smula i förhållande till varandra i rotationsriktningen, blev ju även myntbilderna på tenens båda sidor förskjutna i förhållande till varandra, och på varje mynt kunde man då på ena sidan se en bit av nästa myntbild. Samma blev förhållandet om man råkade komma en smula snett vid utstansningen, vilket har skett med ovannämnda mynt. En mindre förskjutning är ytterst vanlig på våra svenska kopparmynt, och av bevarade tenar samt mera snedcenterade mynt kan man se, att myntbilderna har graverats med 2-4 mm avstånd på valsarna, varigenom den nämnda olägenheten undveks.³

Ett valsverkspräglat mynt torde vid tillverkningen vara utsatt för ett lägre tryck än ett hammarpräglat, där myntstampen träffas av ett hårt hammarslag. Konturer av bokstäver och ornament framträder därför med mindre skärpa på valsverkspräglingar än på hammarpräglade mynt, om man jämför välbevarade exemplar. De svenska valsverkspräglade kopparmynten har också ofta en ojämn struktur i botten, ibland med upphöjda linjer i rotationsriktningen. Stundom kan myntens botten likna ådrat trä. Orsaken

är givetvis ojämnheter på valsens yta. Denna iakttagelse kan göras på vissa av de exemplar som cirkulerat obetydligt och ej har frätskador. Liknande iakttagelser kan göras på en del av 1574 års ören.

Vi har även gjort en förfrågan hos Nationalmuseets Myntkabinett i Helsingfors om tvåöret 1574 och fått följande svar i brev från num. kand. Tuukka Talvio:

”I St. Marie fynd finns 7 st. Levin 375 med rättvända sidor. 4 st. har en rak kant mellan kl. 2 – 4, 1 st. mellan 8 – 10 och 2 st. både mellan 2 – 4 och 8 – 10. Fyndet gjordes år 1915 och innehåller 626 st. Johan III:s tvåöringar. Det skall publiceras av Hannu Männistö.”

Bokstäver, siffror, sköldar och vapen på tvåöret 1574 förefaller helt identiska med samma på 1573 års. Tydligt har man använt samma punsar, då valsarna graverades, som till stamparna för 1573 års hammarpräglade mynt.

Slutligen bör beaktas, att Levins beskrivning endast upptar *två* varianter av 1574 års tvåöre. Härmed kan jämföras tvåörena av 1570 och 1571 med vardera 14 varianter, 1572 med 4, 1573 med 32, 1575 med 11, 1591 med 61 och 1592 med 11. Stavningen PROTECTOR på Levin 376 förekommer inte på någon annan typ med detta valspråk, varför det måste vara ett stavfel. Sannolikt har man endast använt *ett* par valsar, och på åtsidesvalsen har en av myntbilderna haft felstavningen PROTECTOR. Strängt taget finns alltså bara en med avsikt utförd variant. I SM har 1574 års tvåöre (SM 66) betecknats med R, och antalet exemplar i privata samlingar har då beräknats till ca 10. Näst efter 1575 års är det alltså det ovanligaste av Johan III:s tvåören. Det första hittills kända valsverkspräglade myntet i Sverige har tydligen tillverkats i en liten upplaga under kort tid. Måhända är det här fråga om de äldsta bevarade föremål, som i vårt land har tillverkats maskinellt.

Som i det följande skall visas, finns emel-



Fig. 5. Johan II. Stockholm. 1 öre 1575. Levin 461. KMK ex Levin. Foto: Kenneth Jonsson.

lertid ytterligare några mynt, som tillverkats av Mattijas Hijntz trychiare.

Ettöret 1575

Av 1575 års ettören finns två typer, den med bröstbild (Levin typ XLIII, nr 454-460, SM 70) och den med stående kungabild i helfigur (Levin typ XLIV, nr 461-471, SM 71). Vi har tidigare framhållit, att tvåörets åtsida är nästan exakt lika som den på ettöret med bröstbild (Almer och Carlsson 1977). Därför övergick man troligen till den traditionella ettörestypen med stående kungabild för att undvika förväxlingar. Under denna förutsättning kan det anses sannolikt att ettöret med bröstbild började präglas *före* det med stående kungabild. På en del av tvåörena (Levin 377-381) har kunganamnet formen IOHANNIS (utan E), medan Levin 382-387 har formen IOHANNES. Alla ettöresvarianter med bröstbild har stavningen IOHANNIS (utom den tvivelaktiga typen Levin 460 1/2,



Fig. 6. Johan III. Stockholm. 1 öre 1575. Levin 462a. Antell 100. Nationalmuseet, Helsingfors. Foto: Nationalmuseet.



Fig. 7. Johan III. Västerås. 1 öre 1575. Levin 463. a) KMK utan proveniens, b) KMK ex Oldenburg. Foto: Kenneth Jonsson.

där S fattas). Av ettörena med stående kungabild finns stavningen IOHANNIS på Levin 462-463, medan alla varianter fr.o.m. Levin 464 har den mera korrekta stavningen IOHANNES.

Som en följd av vårt antagande, att ettöret med bröstbild präglades före det med stående kungabild, bör även typer av andra mynt med stavningen IOHANNIS vara utformade före sådana med IOHANNES. Att döma av den ordning, vari Levin har placerat tvåörets och ettörets varianter, har även han varit av samma åsikt. Den allra största delen av 1575



Fig. 8. Johan III. Västerås. 1 öre 1575. Levin 463. Nationalmuseet, Helsingfors. Ingår i skatt från S:t Marie. Foto: Nationalmuseet.

års ettören tillhör varianterna Levin 464 och 465. Däremot är varianterna Levin 461-463 mycket sällsynta. Vi skall nu se närmare på dem och på de detaljer, som åtskiljer de olika numren.⁴

461. IOHANNIS·3·D·G·SVECI·RE X) (MON NOVA STOK HOL; 3/0

Frånsidans krona över riksvapnet har 3 juveler på vardera av yttre kronbågarna. Levin kände endast ett exemplar, hans eget, som numera finns i KMK (fig. 5).

462. Lik 461, men ·MON NOVA STOK HOL· Åtsidan är helt lik den på Levin 461. Frånsidans omskrift börjar och slutar med punkt. 3 juveler på kronbågarna liksom på nr 461. Levin kände endast ett exemplar, som tillhörde Antell. Det har nr 100 i beskrivningen över Antells samling och finns numera i Nationalmuseets Myntkabinett i Helsingfors (fig. 6).⁵

463. IOHANNIS·3·D·G·SVECI·RE X) (·MON NOVA STOK HOL· 0/0

Nr 461 och 462 har båda *en punkt före G*. Denna saknas på nr 463. I övrigt är åtsidans omskrift lika. Frånsidans omskrift börjar och slutar med en punkt, liksom på nr 462, men i detta fall *saknas juveler på kronbågarna*. Levin kände 5 exemplar av denna typ. På KMK finns 2 exemplar (fig. 7a och 7b). I Helsingfors finns ett exemplar, som ingår i ovan nämnda St. Marie fynd (fig. 8).

I slutet av 1950-talet köpte en person i en lumpbod på Katarina Bangata på Söder i Stockholm en ten med avtryck av tre valsverkspräglade mynt. Genom förmedling av Kenneth Jonsson har vi fått tillfälle att undersöka tenen, som numera befinner sig på Kungl. Myntkabinettet (KMK 100465). Mynten är Johan III:s ettören med stående kungabild. Tenen har grönaktig färg och är starkt korroderad. Finare detaljer har försvunnit. Omskrifterna är delvis bortfräta och har delvis fallit utanför tenens kanter (fig. 3). Tenens ände – tydligen den som stacks

in mellan valsarna – är nämligen spetsad. Jämför tvåöret på fig. 4. Följande kommentar måste tillfogas beträffande de tre myntens omskrifter på tenen.

Åtsidor. På myntbild A finns före S två lodräta streck, varav ett omedelbart till vänster om S. Bokstaven före S kan ej ha varit ett E utan måste ha varit ett N. Alltså har namnet formen IOHANNNS. På myntbilderna A och B finns *en punkt före G* (omedelbart till vänster om kungens fötter). På 1575 års tvåöre och ettöre med bröstbild finns i årtalet en femma, vars – i normala fall – vågräta streck är långt (ca 2 mm). Samma siffra förekommer på en del av ettörena Levin 464 och följande, men dessa har även en femma med kort vågrätt streck (ca 1,5 mm). På tenen finns den ”långa” femman (den är identisk med de två först nämnda myntens femmor), men av utrymmesskäl är det annars vågräta strecket riktat snett uppåt, så att femman vid första anblicken liknar en sexa. I Levins beskrivning har man under nr 463 – men endast där – använt en speciell typ (fig. 7) för att illustrera en femma med denna ställning. Åtsidornas kungabilder förefaller att vara helt lika dem på de hammarpräglade ettörena Levin 464 och följande.

Frånsidor. På myntbild A syns med säkerhet en punkt före MON, och något som kan vara en punkt skymtar efter HOL. På myntbild C finns en punkt efter HOL, men den ligger mycket nära ”juvelerna” på kronan. Kronan över skölden har tre ”juveler” på vardera av de yttre bågarna. De synliga delarna av sköldarna, liksom valörsiffran I på myntbild A, förefaller helt lika motsvarande på de hammarpräglade ettörena. *Som synes överensstämmer tenens myntbilder med varianten Levin 462.* Tenens kant är mycket ojämn och verkar, sedd från sidan, på en del ställen ådrad, som om den bestod av flera skikt. Detta kan bero på frätskador, men kanske även på något fel i myntmetallens sammansättning eller bearbetning. I motsats till

tvåöret, där myntbilderna var placerade kant i kant, är dessa här graverade med ett avstånd sins emellan av ca 1 mm. Noggrannare mått kan dock inte tas på grund av frätskadorna. Enligt tenens vittnesbörd är alltså varianten Levin 462 valsverkspräglad. De mynt som utfördes på detta sätt borde emellertid ha något kännetecken, som tydligt skiljer dem från de hammarpräglade. Ett speciellt kännetecken – och ett tydligt urskiljbart sådant – på Levin 462 är punkterna, som börjar och avslutar frånsidans omskrift. Men sådana punkter finns även på Levin 463. Skulle även denna variant kunna vara valsverkspräglad?

KMK:s båda exemplar av Levin 463 har exakt likvärd stämpelställning. Båda har en liten rak kant, parallell med myntbildens vertikala mittaxel. På båda myntens frånsidor syns linjer, parallella med samma axel. Dessa kännetecken gör, att de måste vara valsverkspräglade. Se fig. 7a och 7b. Även Myntkabinettet i Helsingfors har ett exemplar av Levin 463, som ingår i det ovannämnda St. Marie fynd. Också detta exemplar har likvärd stämpelställning (fig. 8).

Så långt stämmer alltså antagandet, att de två punkterna på frånsidan betecknar valsverksprägling. Men det stämmer ändå inte fullständigt: exemplaret Levin 462/Antell 100 i Helsingfors har oregelbunden stämpelställning. Myntsidornas mittaxlar är alltså förskjutna ca 45 grader i förhållande till varandra. Detta exemplar måste vara hammarpräglat. Vi föreslår, att det hammarpräglade exemplaret i Helsingfors betecknas *Levin 462a* och den valsverkspräglade varianten *Levin 462b*.

Nu är både Levin 461 och Levin 462a måhända unika.⁶ Några uppgifter om ytterligare exemplar utöver dem, som nämns i Levins beskrivning, föreligger inte. Kanske kan de betraktas som provmynt? Man har lagt ned en särskild omsorg på utformningen av 1575 års mynt. Både mark, fyraöre, tvåöre och ettöre har kungens bild, och även halvöret

fick en ny utformning. Det gällde ju att återupprätta det svenska myntets anseende efter den föregående inflationsperioden. Om nu en ändring av ettörets åtsida måste ske av ovan nämnd orsak, kunde det väl vara rimligt att prov måste uppvisas för myntherrens godkännande. Man graverade en ny åtsida med stående kungabild och kombinerade den dels med frånsidan av det tidigare öret med bröstbild, dels med en ny frånsida, som hade de två nämnda punkterna. Måhända var den förra typen avsedd för hammarprägling och den senare för valsverksprägling. Förändringen av stavningen IOHANNIS till IOHANNES kan även vara ett senare infört kännetecken för att skilja exemplar, tillverkade enligt de båda metoderna. Hammarpräglingsen bör ha påbörjats tidigt under året, eftersom dessa ettören är så vanliga. Å andra sidan fick Hinze, enligt de uppgifter som Collijn har publicerat, pengar från räntekammaren så sent som i augusti. De båda tillverkningarna bör alltså ha pågått samtidigt. Tydliga kännetecken för att åtskilja mynten måste därför ha varit nödvändiga. Två par valsar har tydligen graverats. En åtsidesvals hade punkt före G (Levin 462), den andra saknade samma punkt (Levin 463). Båda frånsidesvalsarna hade de nämnda punkterna i omskriften, men den ena hade tre juveler på kronbågarna (Levin 462), den andra saknade samma juveler (Levin 463).⁷

Var Västerås myntorten?

Samtidigt som det kungliga brevet till Olof Knutsson sändes även ett av samma innehåll till slottsfogden Nils Ingesson i Västerås med följande lydelse:

Till Nils Ingeson på Westeråhrs

Att han förfordrer same myntmester

Dat(um) Swartzöö thenn 22 Octobris 73

Må tu wette Nils Ingeson att Wij med thz allerforste welle haffue ther wedh Westeråhrs ett mynt oprättedt effter som wår

trootienere och Kamrerer Oloff Knutzon till weet tigh wår wilie och mennigh ther um berättte. Ähr forthensskuld wår wilie och befallning att tu later forde Oloff Knutzon och myntmesteren uten all genseielse bekom(m)e all thenn förfordring som the påfordrendes warde och till same myntes oprätttilse och forbygning will vare fornöden, så att forde myntmester måtte med thet allerforste kom(m)e till arbetis, herudinne(n) ingen forsumelse företagendes, så fram(m)pt tu wilt niute wår gunst. Dat(um)

Vid denna tid fanns en mycket betydelsefull person på Västerås slott: den avsatte Erik XIV. Han flyttades dit den 13 juni 1573 efter omfattande ändringsarbeten på slottet och fick stanna där till oktober 1574. I den byggnadshistoriska skildringen om Västerås slott skriver Tord (O:son Nordberg härom O:son Nordberg 1975, s. 83):

”Konung Johan fann dock ingen ro för sin fruktan, att brodern åter skulle komma till makten. I oktober samma år skickade han sin hovjunkare Erik Andersson till Västerås, ”att han med kung Eriks förvaring noga akt och tillsyn hava skall”.”

Man får anta, att ansvaret vilade tungt på slottsfogden, och att detta kanske var orsaken till att han ej ägnade den tyske myntmästaren tillräcklig uppmärksamhet. Denne har tydligen framfört klagomål till kungen, som i november sände kansliskrivaren Per Lydersson till Västerås, försedd med följande fullmakt:

Fullmacht för Peer Lyderon att förfordre thenn mynthmester som är i Westeråhrs, att han motte kom(m) till arbetis.

Dat(um) Stockholm thenn 11 Nouembris Anno 73.

Wij Johan Göre wetterligitt Att effter thett wij fornim(m)e att then myntmester som wij haffue förordnet udi Westeråhrs bliffuer icke så befordret som thett sigh bör och wij befalett haffue, Derföre haffue wij nu

affderdigett thenne wår tro tienere Peer Lydersson till Westeråhrs och honum wdi befallning giffuitt, her om granneligen förfare och ransake och med all fliit theropå skynde, att sam(m)e myntmester motte med thz förste som mögeligitt är kom(m)e till arbetis. Biude och befale förthenskuld nu her med allfuarligen wår befallningzman udi forne Westeråhrs så och alle andre som för wåre skuld någett skyllige och plichtige äre till att göre och late att the th(e)r till udi alle motte förhielpe att forne myntmestere motte med all th(e)n Deel som han behöffuer och påeskendes warder uten all endskyllen bliffue befordret, effter som förde wår tienere ther om ytterligere weeth huar och een wår alffuarlige wilie och mening tillkenne giff(u)e så frampt huar någon later sig herudinne(n) ohörsam och försumelig befinne, att han dhå icke th(e)r före skall till thz högzte bliffue strafet. Ther huar och een haffue sig fulkomlig effter rätte. Dat(um)

Collijn ansåg att myntverket i Västerås aldrig hade kommit till stånd. Samma åsikt framför A.W. Stiernstedt i sin översikt över de svenska myntorterna (Stiernstedt 1874, s. 33). Vi har förut konstaterat, att valsverkspräglade mynt med årtalen 1574 och 1575 existerar. Fullmakten till Per Lydersson bevisar, att Hinzes verksamhet bedrevs i Västerås. Något tvivel kan därför inte råda om platsen, där de första kända valsverkspräglade mynten i vårt land tillverkades.

Kan det då vara rimligt att mynt med omskriften MONETA NOVA STOKHOLM präglades i Västerås? Frågan kan besvaras med ja, om det gällde en försöksverksamhet under kort tid. Vi kan jämföra med Sebastian Schoras verksamhet i Uppsala 1589. Förutom fyrkar präglades där örtugar med omskriften MO NOVA STOC HOL.⁸ Johan III skriver i brevet till Olof Knutsson: ”på thet wi kunne fornimme huru vm hans foregiffuende ware kan”. Kungen betraktade det

hela som ett tillfälligt försök, och man hade ingen anledning att införa en ny mynttyp, innan man hade sett resultatet.

Ytterligare några notiser, som gällde Hinzes verksamhet i Västerås finns bevarade. Vi har gjort en förfrågan hos Riksarkivet angående eventuella uppgifter i räkenskaperna för Västerås slott. I ett brev från arkivarien L.-O. Skoglund meddelar denne:

”Några uppgifter om myntningen har inte påträffats 1573 och 1575. Av 1574 års handlingar framgår att två smeder i Västerås, Lasse och Henrik, den 19 jan 1574 fått anvisning på lön (i råg och malt), den ene till ett värde av 16 mark, för att de arbetat med de tyska hantverkarna vid slottet ”oppå myntare Redskaper”. Likaså fick en Anders bältare ersättning för att han arbetat på två bäljar som de tyska hantverkarna brukade (räkenskapen fol 7v-8, kvittensen). Det framgår även att tyskarna använt 1 ½ skeppund stångjärn till smidning av myntverktyg samt åtta stigar kol till förbränningen (räkenskapen fol 20v, 22).

Av förtärningsregistret framgår även vad de tyska smederna förtärde till frukost under den period de vistades i Västerås (förtärningsregistret fol 10-10v, 11v-12, 13).”

”Av förtärningsregistret synes framgå att de tyska smederna var verksamma under tiden mitten av nov 1573 – början av mars 1574.”

Ett skeppund var ca 136 kg (viktens storlek varierade något på olika orter). 1 ½ skeppund blir alltså ca 200 kg, en anmärkningsvärt liten mängd järn. Om endast detta parti skulle ha använts, måste man tänka sig att maskineriets stativ utgjordes av en järnbeslagen träkonstruktion. Men det har troligen funnits mera järn tillgängligt, fastän räkenskaperna inte nämner detta. Enligt Sam Owen Janssons måttordbok har en stig kol under senare tid rymt 17,6 hl i Dalarna och 19,8 hl i övriga landskap. Vidare har timmermans- och mureriarbeten säkerligen utförts. På slottet fanns emellertid olika slags hant-

verkare anställda, men vad de utförde, redovisas i regel ej i detalj. Under 1500-talet fick de anställda vid kronans slott och gårdar utspisning i en gemensam matsal. Detta ingick i deras lön, och tillåten mängd födoämnen för varje person bestämdes genom kungliga ordinantior. Antalet utspisade personer redovisas i mantalsregister.⁹

Det är mot denna bakgrund man får se en utspisningsordning för de båda tyska smedernas frukost. Det bevarade dokumentet är sannolikt den av Olof Knutsson undertecknade originalhandlingen och lyder sålunda:

*Thetta Effth(e)r(skrev)ne måtte Th(e)nne
Twåå Tyska Hantuerker bekomma till sin
förtäring påå thet atth Kong Mattz arbete
måste dess bettre framgång haff(ua).*

Till enn heel wiku eller wthi 8 Dagher förtäring.

*Gott Fougte eller Herre Ööll 1 ta
Thett måtte köpas eller förskaffes aff Staden
um icke anna(n) Rååd förhanden finnas kann.*

*Änn måtte the allenast bekom(m)a till frukost
um wiku*

Szmör 3 markpund

Lax ½ lb

God Sill 3 kast

Enn god nötesteek 1

Enn fiärding aff ett Fåår 1

Fläske skinke 1

Bröd ½ fg

Thetta allenast till frukost.

*Huad the andre måål belanger skule the
haffue szåå gott szåm foughte(n) effth(e)r
Hz Kong. Mattz nåd(igs)te befallning.*

Lius um wiku 4 markpund

*Mind(re) kun(n)e the siik inte hielpa effth(e)r
the skule tidilig natt oc dag effther
Hz K: Mattz alffuarlige befallning arbete.*

Actum 6 Nouemb: 73

Oloff Knutsonn

Det förefaller alltså som om frukost inte ingick i kronans utspisning. Vid övriga mål-

tider skulle de båda herrarna få samma kost som fogden. Eftersom tyskarna ej förekommer i förtärringsregistret efter början av mars 1574, kan man förmoda, att ovanstående gällde den period då myntverket upprättades, och att de sedan, när myntningen började, hade betalt efter samma grunder som i regel gällde för kronans myntmästare, alltså med ett visst belopp för varja utmyntad mark fint silver. Som ovan nämnts, måste antalet präglade mynt ha blivit ganska litet, och i så fall torde de båda herrarnas kosthåll ha blivit betydligt magrare i fortsättningen (försatt att de ordentligt betalade sina inköp).¹⁰

Ett valsverk fordrar lämplig drivkraft. Sahlin skriver härom (Sahlin 1934, s. 12): ”Dessa valsverk torde från början ha drivits med hästvindar eller vattenhjul.” Hästvindar eller hästvandringar användes ännu under förra århundradet t.ex. för att driva tröskverk eller uppfodringsverk vid gruvor, som ej hade tillgång till vattenkraft. Ända fram till 1825 användes hästvind för slätvalsningen av myntmetallen vid Stockholms myntverk (Sahlin 1934, s. 80-81). Myntmästaren Philipson, som 1644 skulle prägla mynt åt svenska kronan i Riga, talar i ett brev om ”die Rossmühlens” (Platbarzdis 1965, s. 127). Solidus-mynten från det svenska Östersjöväldet under 1600-talet är ju valsverkspräglade. Vid drift med hästvandring kan ett valsverk förläggas var som helst. Det är dock knappast troligt, att man använde sådana för större valsverk vid denna tid. Skildringarna av de första försöken i Tyrolen talar uteslutande om drift med vattenkraft. Vogler försökte år 1569 införa valsverksprägling i Wien. Man hade där inte tillgång till lämplig vattenkraft men försökte i stället använda ett stort hjul, som sattes i rörelse genom att man gick i det. ”Ekorrhjulet” tycks inte ha lämnat tillräcklig drivkraft, och först 1622 kunde valsverksprägling införas i Wien (Moser och Tursky 1977, s. 136).

Vi måste alltså utgå från att Hinze behövde vattenkraft för sina experiment. Som ovan

nämnts, betraktade kungen det hela som en försöksverksamhet, och det är därför knappast troligt, att man byggde en helt ny anläggning åt Hinze. En kvarn eller en hammar-smedja, som drevs med vattenkraft, har lätt kunnat ändras om till myntverkstad. I Tyrolen började man försöken i hovkvarnen vid Innsbruck. Invid Västerås fanns under 1500-talets senare del flera kvarnar. Torsten Lundberg talar om Gropkvarnen, Stadskvarnen och Gemnershögs-kvarnen (Lundberg 1970). Den senare förvärvades av kronan under Gustav Vasas tid och såldes av Johan III 1583.¹¹

I boken om Västerås slott (O:son Nordberg 1965, s. 66) omtalas en ”bössesmedja”, som Gustav Vasa inrättade år 1541. Man tillverkade där ett betydande antal skjutvapen, varav en del med grövre dimensioner. En stor del av dem levererades till Stockholms och Gripsholms slott. Västerås slott omgavs förr av många byggnader, varav en del utefter åns strand. Om bössesmedjan var inrymd i någon av dem, torde den knappast ha haft tillgång till vattenkraft. Smidesarbetena för myntverket kan likväl ha utförts i den. Om smedjan däremot hade haft en vattenhjul-driven hammare, bör den ha legat vid något av fallen norr om slottet och väster om staden. I så fall bör både tillverkning av maskineriet, smältningen av myntmetallen samt valsverkspräglingen ha kunnat ske på samma plats.¹² Torsten Lundberg talar i sin artikel (Lundberg 1970, s. 52-53) om en nedre vattenkvarn, nämnd i en redogörelse av år 1697. Denna hade under trettioåriga krigets dagar varit ”rörsmedja”, d.v.s. vapen-smedja för tillverkning av skjutvapen. Man skulle gärna vilja föreställa sig, att även Gustav Vasas bössesmedja hade legat på samma plats. Några belägg för ett sådant antagande finns emellertid ej. Vi har tillfrågat fil. dr. Sven Olsson i Västerås om eventuella uppgifter angående myntverkstadens läge. Han har haft vänligheten att meddela sina åsikter i ett brev 1979-09-16, varur vi citerar:

”Lika litet som Ni tror jag på en lokalisering av myntsmedjan till södra delen av staden. Ingen gång under 1600-talet förekommer någon vattendriven verksamhet inne i staden eller söder därom. Vattenståndet var ju då högre än nu, och förutsättningarna måste ha varit mycket bättre omedelbart norr om staden. Det är också dit Gustav II Adolf förlägger sitt bössesmede ett par årtionden in på det nya århundradet. Er tanke att myntsmedjan kan ha förlagts till någon av kvarnarna norr om staden förefaller rimlig.

Hur låg då dessa kvarnar? Jag tror mig kunna ge ett någorlunda giltigt svar på den frågan. Rätt norr om stadsbebyggelsen låg gamla kronokvarnen. Den har emellertid knappast drivits sedan ”Stora tullkvarnen”, ”Jöran Mölnars kvarn”, ”Kronokvarnen” på 1580-talet restaurerades. Denna kvarn = Gemnershögs-kvarnen synes ha legat strax invid nuvarande Skerikesbron (och mitt emot på västra sidan låg en sågkvarn). Gropkvarnstället låg mellan dessa båda kvarnar. Johan III donerade den 22/4 1573 Gropkvarnen till staden, men den synes ha kullstörtats, då den var Jöns Mölnars kvarn till förfång. Det troliga är att det var på ”gamla kronokvarnens” plats Gustav II Adolfs rörsmedja låg – kanske då också den tidigare myntsmedjan.

Naturligtvis rör vi oss i vad avser denna med rätt lösa hypoteser. Koleldade smedjor fanns ju annorstädes i staden (Smedjegatan). Men parallellen med Gustav II Adolfs rörsmedja ligger onekligen nära.”

Vi måste alltså konstatera, att någon bestämmd plats för myntverket ej kan utpekas men att flera tänkbara sådana tycks finnas. Måhända kan någonting ur jordens eller arkivens gömmor en gång komma i dagen, som ger ett säkrare besked.

Misslyckandets orsaker

Förutsättningen för att valsverkspräglingen skulle kunna ersätta hammarpräglingen kan endast ha varit att den kunde göras mera lönande i ekonomiskt avseende. Visserligen

talas det om att motstånd från myntverkspersonalen kunde ha inverkat hindrande vid metodens införande,¹³ men 1500-talets mynt-herrar torde ha haft sådana maktmedel i sin hand, att de knappast behövde ta hänsyn till sina underlydande. Förklaringen till att Hinzes och hans samtida yrkesbröders verksamhet blev så kortvarig, måste därför ligga i ofullständiga kunskaper, varigenom präg-lingskostnaderna blev för höga. Det märk-liga i situationen är, att den ende, som hade tillräckliga kunskaper, alltså Vogel, aldrig fick tillfälle att tillämpa dem utanför Tyrolen. Kan-ske ställde han alltför höga ekonomiska krav.

Beträffande Hinze och hans medhjälpare kan vi först konstatera, att hans maskineri bör ha varit av god konstruktion. Alla beva-rade mynt är väl centrerade och väl präg-lade. Vi kan jämföra med 1625-27 års vals-verkspräglade kopparklippingar, där sidorna ibland är förskjutna 50% i förhållande till var-andra.

Förutom maskineriet bör det ha varit ytter-ligare två viktiga faktorer, som påverkade lön-samheten: *valsarnas livslängd* och *antalet kasserade mynt med felaktig prägel*. Sahlin skriver med syftning på 1600-talets förhål-landen (Sahlin 1934, s. 61):

”För att göra graveringen varaktig och be-hålla dess skärpa, var det, som redan påpe-kats, nödvändigt att underkasta valsarne härdning och anlöpning – en procedur som erfordrade stålkunnigt folk och måste hava varit mycket kinkig att vid dåtida förhållan-den utföra. Man förvånar sig över att det över huvud taget på den tiden gick för sig att på ett riktigt sätt värmebehandla metal-lurgiskt så komplicerade och därför spän-ningskänsliga pjäser som dessa valsar måste hava varit.”

Sahlin talar om valstillverkningen vid Av-esta 1746 (Sahlin 1934, s.74):

”Det hände ibland att stycken ur banan (på valsen) sprungo ur under härdningen eller så skedde först några dagar efteråt, var-till ingen vetat giva förklaring, säger Rin-



Fig. 9. Ten med tre ex. av Karl XI, Avesta, 1/6 öre sm 1686. Ekströms samling. Foto: B. Ahlström Mynthandel AB.

man.”

Ovanstående är skrivet av en person med både praktisk erfarenhet av moderna arbets-metoder inom järnindustrin under 1900-ta-lets början och av traditionella äldre meto-der vid de gamla svenska bruken. I bästa fall kunde sådana valsar med söndersprängd yta användas vid präglingen. Därom vittnar den talrika förekomsten av s.k. stampklum-par på våra valsverkspräglade kopparmynt från 1600-talet. Om man hade problem med härdning av valsarna på 1600- och 1700-ta-len, bör man ha haft detta i än högre grad på 1570-talet. Mycken erfarenhet bör ha vun-nits under den följande tiden, och man bör då även ha fått järn av bättre kvalitet.

Moser och Tursky (1977) meddelar om förhållandena vid Hall, att man i början hade

svårigheter med präglingen av mindre valörer (Zehner och Halbguldentaler). Tydligt lyckades man bäst med de större mynten. Först 1623 började man präglade den lilla valören Dreier med valsverk (dess diameter var ca 20 mm). Källorna meddelar tydligen inte, vari svårigheterna bestod. Dessa mindre 1500-talsmynt ser emellertid ofta ut som miniatyrer av de stora talermynten med små och tätt placerade bokstäver i omskrifterna och många små och fina detaljer i vapen och på sköldar. Vågar man anta, att det med dåtidens teknik var svårt att härda valsar med dessa tätt graverade myntbilder, så att de blev hållbara? Det bör ha varit lättare att tillverka och härda en stamp av den gamla typen med endast en myntbild än en vals med flera sådana. I detta sammanhang vill vi även hänvisa till de valsverkspräglade mynt, som Sebastian Schoras utförde åt hertig Karl 1586-87. Alla är mycket sällsynta. Det oftast förekommande är tvåmarken (SM 6). Även denna har visserligen tätt graverade partier, men har ändå de olika detaljerna tämligen glest placerade i jämförelse med enmarken (SM 7-8) och 4-öret (SM 9). Den sista har bokstäver, siffror och ornament mycket tätt ihopträngda. Medan enmarken i SM är betecknad R, är de båda senare betecknade XR. Man bör kunna anta, att präglingsverktygens hållbarhet kan ha inverkat på typernas olika sällsynthet.

Angående de mynt, som präglades av Hinze, kan vi konstatera, att tvåörets omskrift på frånsidan har mycket tätt placerade bokstäver. På åtsidan är omskriften något glesare. Den ovala vapenskölden med sina små ornament är nog inte heller lämplig för gravering på vals, liksom ej heller kronorna över sköldarna. Man kan förmoda, att det lätt kunde bli bristningar med därav följande stampklumpar på sådana partier, även om mynt med skador av denna typ inte tycks finnas bevarade. Ettörets frånsida har en något glesare gravering, medan åtsidan har en mycket tät omskrift och många små och



Fig. 10. Bevarad vals från myntverket i Hall. Efter Moser och Tursky 1977.

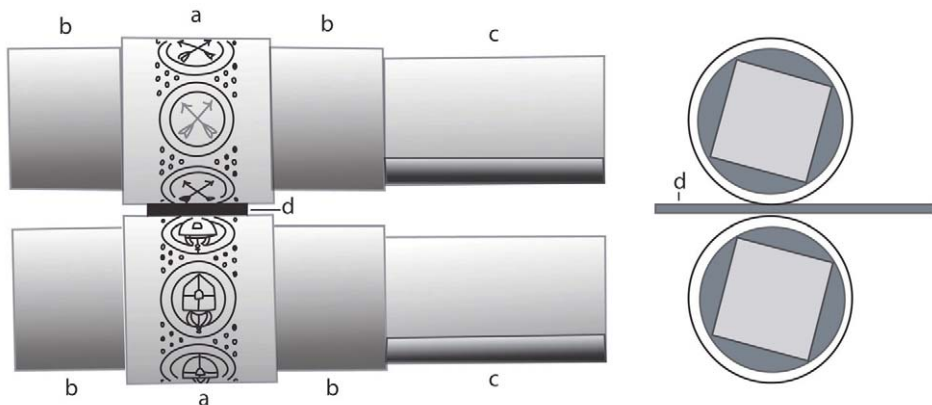


Fig. 11. Principskiss över tekniken vid valsverksprägling baserat på den bevarade valsen från Hall (fig. 10). a – upphöjd del med ingraverade myntbilder; b – valsen; c – tapp för infästning i drivmekanismen; d – mynttenen. Teckning: Christina Larsson.

fina detaljer på kungabilden. Av kungens brev till Olof Knutsson framgår, att Hintzes nya sätt att göra mynt var av intresse ”synnerligen huad smått mynt är belangandes”. Den gode Hinze hade tydligen inte reda på den erfarenhet, som man hade vunnit härom i Hall, och överskattade kanske också sina egna och medhjälparens yrkeskunskaper i smideskonsten.

En annan faktor, som bör ha haft betydelse, är frånvaron av tecken mellan myntbilderna på tenen. Av snedcentrerade mynt och bevarade tenar från 1600-talet framgår, att valsar

na för våra svenska kopparmynt alltid hade vissa tecken instämplade mellan myntbilderna (se fig. 9). I regel var det rosor – det vanligaste bitecknet på våra kopparmynt – någon gång ringar. Samma iakttagelse kan göras på de nämnda valsarna från Hall och på en del ej utstansade mynt därifrån (fig. 10). Vid Hall använde man därvid fyrkanter. Man borde ju inte rimligen ha kostat arbete på att dekorera de delar av tenen, som blev skrot och smältes om.

Valsverkspräglingen infördes för att sänka myntningskostnaderna. Man måste arbeta så rationellt som möjligt för att nå detta mål och hade sannolikt inte tid till några onödiga moment. Tecknen mellan myntbilderna måste alltså ha fyllt en viktig uppgift. Vilken kunde den vara? Vi tänker oss, att den ten, som skall präglas, fördes in mellan valsarna. Kontaktytan mellan valsar och ten är ett mycket smalt parti tvärs över valsbanan (fig. 11). På valsbanorna finns myntbilderna ingraverade, varvid prägelns upphöjda partier är nedsänkta i valsen. Om inga tecken finns mellan myntbilderna, ser en valsbana i princip ut som på fig. 12. I läge A, mitt på en

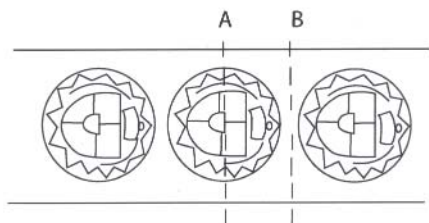


Fig. 12. Principskiss över vals med ingraverade myntbilder. Tecken saknas mellan myntbilderna. Jfr texten. A – maximalt motstånd från valsen; B – minimalt motstånd från valsen. Teckning: Christina Larsson.

av myntbilderna, pressades tenen in i valsarnas graverade partier på ett flertal ställen. Friktionen mellan vals och ten bör därvid ha varit stor. Valsarna fick ett gott ”grepp” på tenen, som underlättade frammatningen. När valsarna roterade vidare, blev de graverade partierna på kontaktytan allt mindre, varefter tenen i läge B, mitt emellan två myntbilder, bara hade kontakt med två släta valsytor. Friktionen mellan vals och ten måste här vara avsevärt mindre. Vid nästa par myntbilder blev det graverade partiet efter hand bredare, varvid greppet blev bättre. Om man inte hade några tecken ingraverade mellan myntbilderna, blev resultatet antagligen en ryckig, ojämn frammatning. Ifall valsarna slirade, blev inpräglingen av nästa myntbild troligen defekt, och antalet mynt, som måste kasseras, bör ha ökat. De graverade valsbanorna bör även ha blivit utsatta för en påfrestning, som kan ha förkortat valsarnas livslängd. På de bevarade valsarna från Hall, liksom på dem som användes hos oss under 1600-talet, fanns alltså tecken ingraverade mellan myntbilderna. Därigenom blev friktionen mellan vals och ten lika både i läge A och läge B. Ingraverandet av dessa tecken kan ha varit en av de förbättringar, som infördes vid Hall före 1568 och som gjorde valsverkspräglingen lönsam. Hinze och hans medhjälpare har inte känt till detta, vilket kan vara en bidragande orsak till hans misslyckande.

Resultat

Trots att valsverkspräglingen i Västerås på 1570-talet tidigare kortfattat har berörts av flera författare är den idag närmast okänd bland en större läsekrets. Avsikten här har varit att sammanställa tidigare publicerat material samt att komplettera det på ett antal punkter. Resultatet är att man kan konstatera att det präglades mynt med valsverk i Västerås 1574 (2 öre) och 1575 (1 öre). I båda fallen anger inskrifterna att mynten präglats

i Stockholm. I Stockholm präglades inga tvåören 1574, men däremot hammarpräglades ettören 1575 av två typer varav en med samma typ som i Västerås. Det senare Stockholmsöret är betydligt vanligare än Västeråsöret.

Slutord

Avsikten var att denna artikel skulle publiceras redan för länge sedan, men så blev tyvärr inte fallet och under tiden har en av förf. gått bort. Tack till Eva Wiséhn för framtagning av mynt till fotografering.

Fotnoter:

- 1 Ett tidigare myntvalsverk i Danmark skall ha installerats av bröderna Göbl i Marienburg år 1579. (Ekström 1952 s. 62; Rasmusson 1935, s. 58) Angående det danska mynttryckeriet av år 1582 meddelar J. Wilcke (Wilcke 1931, s. 90-91) att markgreven av Brandenburg lovade kung Fredrik II ”paa en kort Tid at sende sin egen Montmester og Svend til Kongen for at saette det nye Montrykvaerk i Frederiksberg Dyrehave i Gang.” Myntmästaren i fråga, Paul Gulden, och hans medhjälpare Christoffer Angerer har troligen vänt tillbaka till Königsberg 1586.
- 2 Jämför även Meyersson 1939 och Ekström 1952.
- 3 I förteckningen över L.E. Bruuns samling, del I, avbildas på plansch XIX som nr 642 en fyrpenning från Reval av år 1597. På fränsidan ser man tydligt en liten del av ett annat mynts yttre pärlring. Myntet är alltså valsverkspräglat. En undersökning av Sigismunds ettöre 1597 samt den unika tregroschen 1596, båda likaså från Reval, visar att även dessa är valsverkspräglade. Två ettören samt tregroschen har likvärd stämpelställning liksom en av fyrapeningarna, medan en annan av de senare har motvänd stämpelställning och visar kanten av nästa mynt, Bruuns exemplar.
- 4 Vi utesluter här årtalet 7 5 samt valörbeteckningen I OR, som finns i Levins beskrivning. Bråken 3/0 och 0/0 anger antalet juveler på fränsideskronans yttre resp. inre kronbågar.
- 5 Enligt beskrivningen över Antells samling skulle exemplet sakna punkt efter L, men i verkligheten finns denna punkt, enligt meddelande från Myntkabinetet i Helsingfors.

- 6 Exemplet Levin 461 i KMK har oregelbunden stämpelställning och är alltså hammarpräglad.
- 7 Även vid hammarpräglingen hade man två varianter på frånsidorna: Levin 464 utan juveler på kronbågarna samt Levin 465 med tre juveler på vardera bågen.
- 8 Ekström 1952, s. 64.
- 9 Odén 1963, s. 202 ff.
- 10 Angående de mängder mat och dryck, som bestods under 8 dagar, kan följande kommentarer göras under ledning av Sam Owen Jansson 1936. 1 tunna öl beräknas under slutet av medeltiden ha varit ca 118 liter. Denna kvantitet var väl inte bara avsedd för frukosten utan säkert också för att läska de torra struparna under dagens möda.
3 markpund smör resp. 4 markpund ljus. Ett markpund (besmansvikt) var 300 å 400 gram. 3 kast sill. Ett kast var 4 stycken.
½ fg bröd. En fjärding anges vara en fjärdedel av måttenheten spann, som användes för säd (spann-mål). Tydligt har måttenheten för säd även använts för bröd. Spannets storlek varierade mellan 47 och 90 liter i olika trakter. Brödransonen för två man i 8 dagar skulle, om ovanstående uppgifter är rätt tolkade, ha varit minst 6 dm³.
- 11 Man skiljer mellan *överfallshjul*, där man måste ha en viss fallhöjd och där vattnet faller ned över hjulet från en ränna, och *underfallshjul*, som placeras nedsänkta i strömmandevatten. I Hall hade man från början den förra typen men övergick senare till underfallshjul.
- 12 T. Lundberg talar i sin artikel om ett brev av år 1549 från Gustav Vasa till slottsfogden Severin Jute om en planerad hammarsmedja (Lundberg 1969, s. 46). ”Denna borde enligt konungens mening hellre uppföras vid ”stadens ström”, där en mjölkvarn var belägen än vid ”Genneshöge qwarn” som föreslagits.”
- 13 Rasmusson hänvisar till sådana fall (Rasmusson 1935, s. 59).

Källor och litteratur

Almer, Y. och Carlsson, I. 1977, Funderingar kring öresmynten och varianter från 1500-talet. *Myntkontakt* 1977:8, s. 11-13.
Antell – T.G.. Appelgren (I-II) & L.O.H. Tudeer (III), *Förteckning öfver Antellska myntsamlingens i Helsingfors svenska mynt*. Helsingfors 1906-1936.

Antikvarisk Topografiska Arkivet, Stockholm.

Bruun – Sammlung des Herrn L.E. Bruun in Kopenhagen. Schwedische Münzen I-II. Auktion Adolph Hess Nachf., Frankfurt a. M. 1914.

Collijn, I. 1930, Matthias Mynntz Truchiare. *Nordisk Tidskrift för bok- och biblioteksväsen* XVII. Stockholm 1930, s. 151-157.

Collijn, I. 1939, Matthias Hynntz trychiare än en gång. *Nordisk Tidskrift för bok- och biblioteksväsen*, XXVI. Stockholm 1939, s. 107-108.

Ekström, G. 1952, Myntmästaren Sebastian Schoras samt myntningen i Upsala och Stockholm 1589. *NNÅ* 1952, s. 55-94.

Jansson, S.O. 1936, Mått, mål och vikt i Sverige till 1500-talets mitt. *Nordisk Kultur* XXX. Stockholm 1936.

Levin, A. 1887, Beskrivning av Johan III:s mynt. *NM* XI.

Lundberg, T. 1969, Gamla kvarnar och kvarnvetar vid Svartån. *Västmanlands Fornminnesförenings Årsskrift* 1969.

Meyersson. Å. 1939, Till valsverkspräglingens historia i Sverige. *NNÅ* 1939, s. 161-163.

Moser, H. och Tursky, H. 1977, *Die Münzstätte Hall in Tirol 1477-1665*. Innsbruck 1977.

NM – Numismatiska Meddelanden. Stockholm.

NNÅ – Nordisk Numismatisk Årsskrift. Helsingfors, Köpenhamn, Oslo, Stockholm.

Odén, B. 1955, *Rikets uppbörd och utgift. Statsfinanser och finansförvaltning under senare 1500-talet*. Lund 1955.

Odén, B. 1963, Hertig Karls mynt. *NNÅ* 1963, s. 103-112.

O:son Nordberg, T. 1975, *Västerås slott. En byggnadshistorisk skildring*. Västerås 1975.
Platbarzdis, A. 1965, Myntmästare Marsilius Philipsons bankrutt i Riga. *NM* XXX, s. 121-133.

Rasmusson, N.L. 1935, Valsverksprägling i Sverige. Anmälan av Carl Sahlin, Valsverk inom den svenska metallurgiska industrin.

Stockholm 1934. *NM XXVIII*, s. 57-59.

Sahlin, C. 1934, *Valsverk inom den svenska industrin intill början av 1870-talet*. Stockholm 1934.

SM – B. Ahlström, Y. Almer och B. Hemmingsson, *Sveriges mynt 1521-1977*. Stockholm 1976.

Stiernstedt, A.W. 1874, Om Myntorter, myntmästare och myntförordningar i det nuvarande Sverige. *NM I*.

Westermark, U. 1976, Kungl. Myntkabinettet, Statens museum för mynt, medalj och penninghistoria. Stockholm 1975. *NNÅ 1975-76*, s. 246-261.

J. Wilcke, *Daler, Mark og Kroner 1481-1914 et tillæg og en oversigt*. Köpenhamn 1931.

Brev

Sven Olsson, *Brev till författarna 1979-09-16*.
L.-O. Skoglund, *Brev till författarna 1979-06-26*.
T. Talvio, *Brev till författarna 1979-04-23*.

Aktuellt

Fynd

Skatten från kv. Professorn 1 i Sigtuna (se *Myntstudier 2004:1, 2004:2*) är nu nästan färdigkonserverad. På ett antal mynt är ytan bortkorroderad så att något motiv inte längre är synligt och några mynt har fortfarande en korrossionsbeläggning. Annars uppgår antalet mynt preliminärt till 150 varav 5 är engelska, alla av typen Cnut, Pointed Helmet ca 1023-1029. Alla övriga mynt är tyska varav de yngsta tidigast är präglade 1021. Mynten i skatten bör därför ha hopsamlats kort tid efter ca 1023.

Sammansättningen är märklig på flera sätt. Den låga andelen engelska mynt är närmast unik för denna tid. Normalt borde de utgöra ca 20-30% och dessutom bestå av ett flertal typer. Avsaknaden av mynt från Anund Jakob, som präglade mynt i Sigtuna vid denna tid, är påfallande. Det måste tolkas som att

skatten innehöll mynt som sparats för att de inte var gångbara i Sigtuna utan bara kunde användas på en annan plats. Mot detta talar att de engelska mynten är av den typ som Anund bör ha präglat i Sigtuna vid denna tid. Den enda skillnaden är inskrifterna, men eftersom få kunde läsa kan det inte ha varit något hinder. En närmare redogörelse för sammansättningen kommer att redovisas i ett senare nr.

Litteratur

Cecilia von Heijne, *Särpräglad. Vikingatida och tidigmedeltida myntfynd från Danmark, Skåne, Blekinge och Halland (ca 800-1130)*. Stockholm 2004. Se *Myntstudier 2004:2* under Forskning.

Björn-Otto Hesse, *Svensk numismatisk bibliografi intill år 1903*. Numismatiska Meddelanden XLII. Stockholm 2004. Detta är resultat av flera decenniers idogt samlande och forskande. Ett imponerande arbete som sammanlagt redovisar 2.336 poster. Ett flertal register underlättar sökandet.

Nordisk Numismatisk Årsskrift 1997-99. Denna årgång innehåller en artikel om ett fynd med romerska mynt, vidare fyra artiklar om vikingatida myntfynd samt två artiklar om sedlar. Den avslutas med omfattande redogörelser från myntkabinetten i Helsingfors och Stockholm över nya fynd.



ISSN 1652-2303

© Numismatiska forskningsgruppen och förf. Foto förf. om inget annat anges.